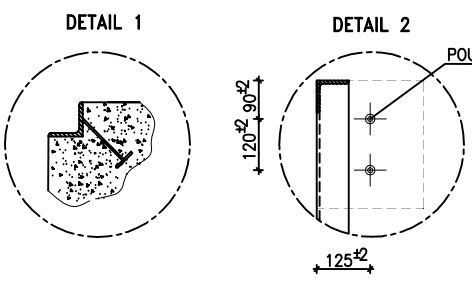
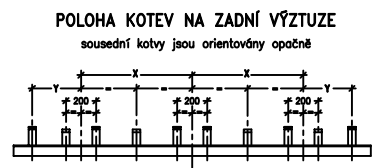
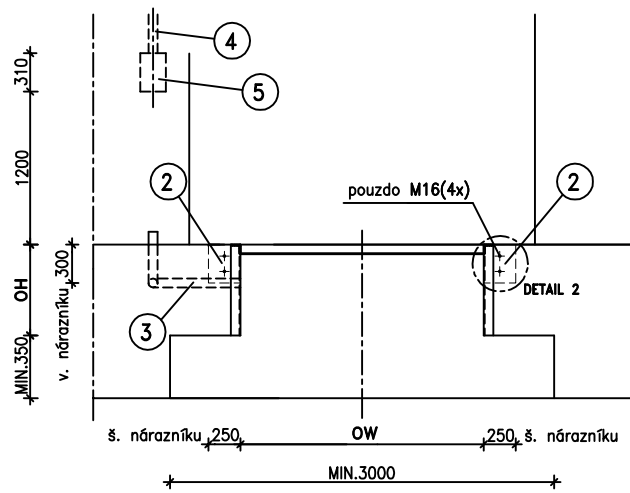
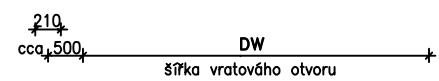
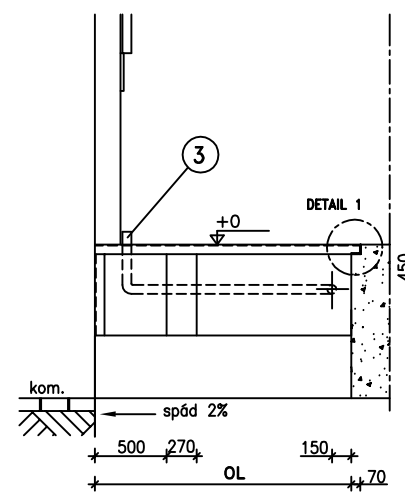


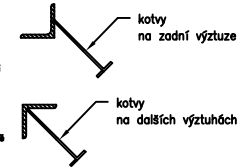
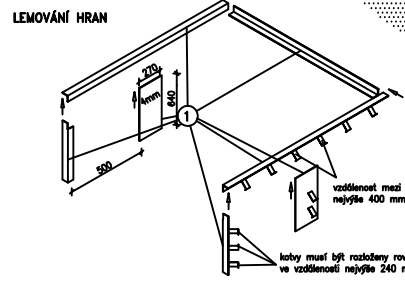
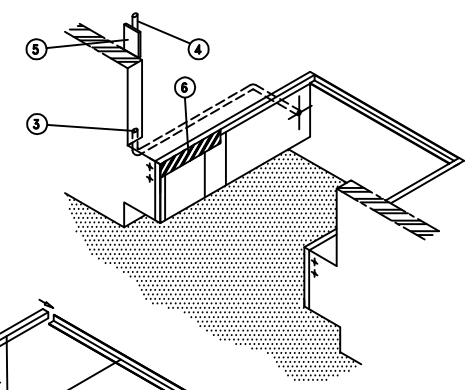
POHLED Z VENKU



ŘEZ A-A



BETONOVÝ ZÁKLAD PRO VYROVNÁVACÍ MŮSTEK



PRÁCE ZAJIŠTĚNÉ OBJEDNAVATELEM

- Stavební:**
 - Betonový základ s pomocnými ocelovými prvky, dle označených částí na výkresu.
 ① Dodávka a instalace všech ocelových prvků L-profil 70x70x7mm a plotny 270x640x4mm.
 ② Příprava vhodného prostoru pro nárazníky 250x300mm (beton nebo ocel, u monolitického betonu pouzdra M16).
- Elektroinstalační: (Pro elektro-hydraulický vyrovnávací můstek)**
 - Elektroinstalační průchodky a trvalý přívod el. proudu dle všech označených částí.
 ③ Průchodka \varnothing 75 mm (kopoflex) mezi můstkem a ovládacím panelem.
 ④ Napájení 3x400V/N/PE, příkon 0,75kW, jistič 6 A.
 ⑤ Poskytnout a připravit montážní prostor pro ovládací panel 210x310mm.
- Ovstatní:**
 ⑥ Označte hranu šachty žluto/černým šrafováním.

POZNÁMKA:

- Kotvy lemování hran a ploten musí být pevně spojeny s armováním betonu a řádně zalité betonem.
- Základ musí být zpracován dle výkresu. Přesný, kolmý a v toleranci -0/+10mm.
- Poradte se ohledně zadního čela nákladního automobilu.
- Výkres rámu a zatěžovací síly na rám jsou dostupné na vyžádání.
- V místech kotvení nárazníků počítejte se silou 59 kN (pro vozidlo 30 t při 5 km/hod).
- Výkres není v měřítku.

BETONOVÝ ZÁKLAD PRO VYROVNÁVACÍ MŮSTEK 233NG60 – 60kN	
Typ/rozměr/počet:	
Název stavby:	Č. zakázky:
Objednavatel:	Tolerance: -0/+10
Wypracoval:	Datum zpracování:
VÝKRES NENÍ V MĚŘÍTKU	Rev.: 10.02.2017
č.v.350.000 IA-233NG60	



ROZMĚRY v mm	TYP	009	010	011	013	014	015
OL = CELKOVÁ DÉLKA		2020	2520	3020	2020	2520	3020
OW = CELKOVÁ ŠÍŘKA		2030	2030	2030	2280	2280	2280
OH = CELKOVÁ VÝŠKA		710	710	710	710	710	710
DI = OHLOPŘÍČKA		2864	3236	3639	3046	3398	3784
X = STŘEDNÍ VZDÁLENOST KOTEV		725	725	725	725	725	725
Y = KOTVY NA VÍC		250	250	250	300	300	300

! Výkres má pouze informační charakter, konkrétní stavební připravenost nutno konzultovat s pracovníkem společnosti Tyros Loading Systems CZ s.r.o. !