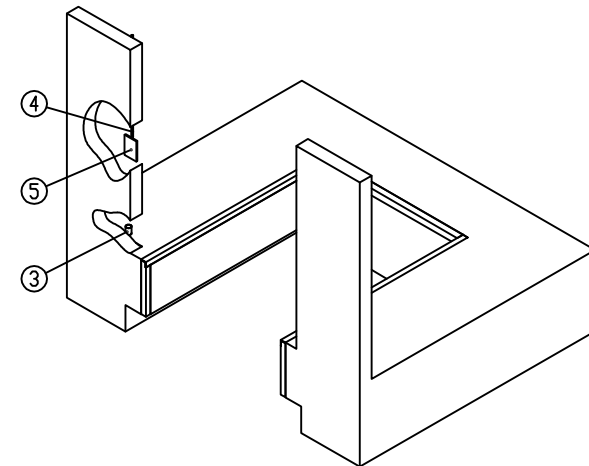
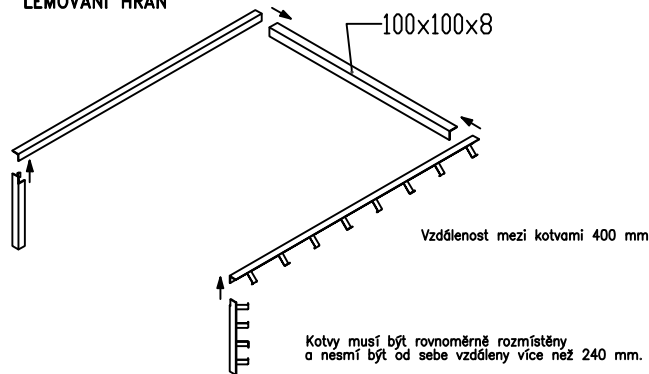
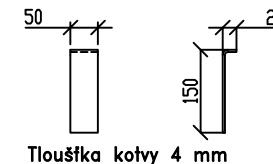
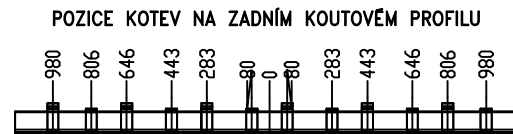
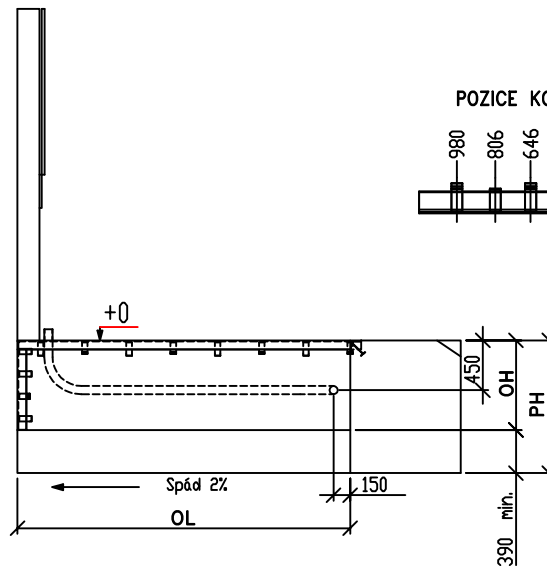


LEMOVÁNÍ HRAN



ŘEZ A-A



PRÁCE ZAJIŠTĚNÉ OBJEDNAVATELEM

Stavební:

- Betonový základ s pomocnými prvky, dle označených částí na výkresu.
- ① Poskytnout a připravit úhly (480x80x8), zadní profil (4100x100x8).
- ② Po instalaci je nutné rám můstku zalít betonem.
- ③ Příprava vhodného prostoru pro nárazníky 250x300mm (beton nebo ocel).

Elektroinstalační: (pro elektro-hydraulický vyrovnávací můstek)

- Elektroinstalační průchodky od úrovně podlahy k ovládacímu panelu.
- ④ Průchodka  $\varnothing 70$  mm (kopoflex) mezimůstkem a ovládacím panelem.
- ⑤ Napájení 400V/N/PE.
- ⑥ Poskytnout a připravit montážní prostor pro ovládací panel 210x310mm.

POZNÁMKA:

- Základ musí být zpracován dle výkresu. Přesný, kolmý a v toleranci -0/+10mm.
- Poradte se ohledně zadního čela nákladního automobilu.
- Zatěžovací síly na základ jsou dostupné na vyzádaní.
- V místech kotvení nárazníků počítejte se silou 59 kN (pro vozidlo 30 t při 5 km/hod).
- Výkres není v měřítku.
- Kotvy musí být spojeny s vystužením.

Jednotky v mm \ Typ	011	020	023	015	024	027							
OL = Celková délka	3010	4510	6010	3010	4510	6010							
OW = Celková šířka	2050	2050	2050	2300	2300	2300							
OH = Celková výška	810	910	1010	810	910	1010							
DI = Úhlopříčka	3642	4952	6350	3788	5063	6435							

BETONOVÝ ZÁKLAD PRO VYROVNÁVACÍ MŮSTEK 253NG60 - 60kN

Typ/rozměr/počet:

Název stavby:

Č. zakázky:

Objednatel:

Tolerance: -0/+10

Vypracoval:

Datum zpracování:

VÝKRES NENÍ V MĚŘÍTKU

Rev.: 31.8.2016

č.v.:330.000 IA-253NG60



TYPOS LOADING SYSTEMS CZ