

Roll

Rychloběžná rolovací vrata



Rychloběžná rolovací vrata Roll jsou vhodná pro aplikace s menším zatížením větru a vyznačují se nízkými pořizovacími náklady.

Použití

Rychloběžná rolovací vrata Roll jsou určena pro vnitřní a venkovní použití, kde se oddělují místnosti s menším náparem větru či podtlaku mezi prostory.

Konstrukce

Vodící kolejnice u vrat Roll jsou vyrobeny z pozinkované oceli, nebo mohou být na zakázku vyrobeny z nerezové oceli nebo je možno je vyrobit s nátěrem RAL. Mají tvar U a pro lepší těsnost uzavřených vrat jsou z obou stran osazeny těsnící kartáčky.

Vratové křídlo je vyrobeno z PVC tkaniny a pro vyšší odolnost jsou v ní osazeny zpevňující vodorovné pásy. Při otvírání vrat se vratové křídlo navíjí na hřídel.

Díky absenci kovových částí ve spodní části vratové výplně dochází při nárazu k minimálním škodám.

Díky jednoduchosti konstrukce a použití pohonu bez vyvažovacích pružin je docíleno dlouhodobé bezporuchovosti zařízení.

Barevné provedení

| | | | |
|-------------------|-------------------|-------------------|-------------------|
| RAL 9010 SIMIL | RAL 1015 SIMIL | RAL 1003 SIMIL | RAL 2004 SIMIL |
| RAL 3002 SIMIL | RAL 5012 SIMIL | RAL 5002 SIMIL | RAL 6026 SIMIL |
| RAL 7035 SIMIL | RAL 7037 SIMIL | RAL 7042 SIMIL | RAL 9006 SIMIL |

Rozměry

Šířka vratmax. 6000 mm
Výška vrat.....max. 5000 mm

Technické údaje

Napájení 3x400 V, 50 Hz
Jištění 16 A
Max. rychlost otevírání.....1 m/s
Max. rychlost zavírání0,8 m/s
Odolnost proti větru
do 3000x3000 mm třída 2
nad 3000x3000 mm třída 1
Tloušťka PVC..... 0,9mm / 900g/m²
NormyEN 13241
Nouzové otevření klikou

Možnosti na přání

- Digitální potisk na vratovou výplň
- Zákaznické logo
- Izolovaná vratová výplň, tloušťka 3 mm
- Nerezové provedení rámu
- Práškové lakování rámu
- Protizávaží pro nouzové ovládání
- Umístění pohonu vpravo nebo vlevo
- Umístění pohonu před hřídelí s nábaelem
- Semafor
- Výstražné světlo
- Ovládací prvky
 - tlačítko
 - tahový spínač
 - pohybový radar
 - dálkové ovládání
 - indukční smyčka
 - fotobuňka
 - klíčový spínač
 - kódovaný zámek

Montážní prostor po stranách a nad otvorem

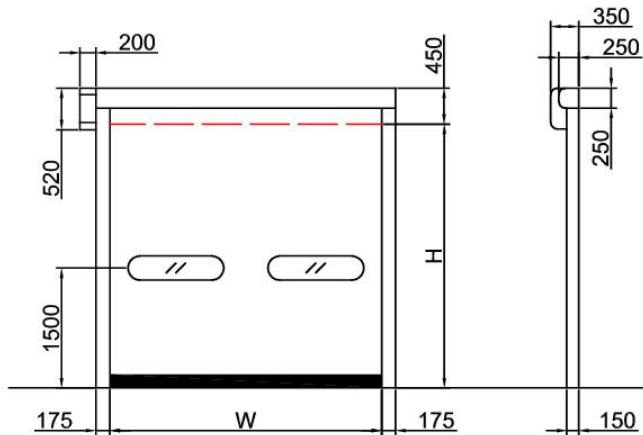
Strana pohonu 400 mm
Strana bez motoru 150 mm
Nad otvorem..... 500 mm
Šířka vodících profilů 120 mm
* dle rozměru

Roll

Rychloběžná rolovací vrata

Rozměrové schéma

Pro vrata s bočním pohonem do výšky otvoru 3200mm



Pro vrata s bočním pohonem s výškou otvoru nad 3200mm

