

# Powerlift® Tables élévatrices à ciseaux

## Optimiser votre process logistique

### Les clefs de la performance de votre logistique

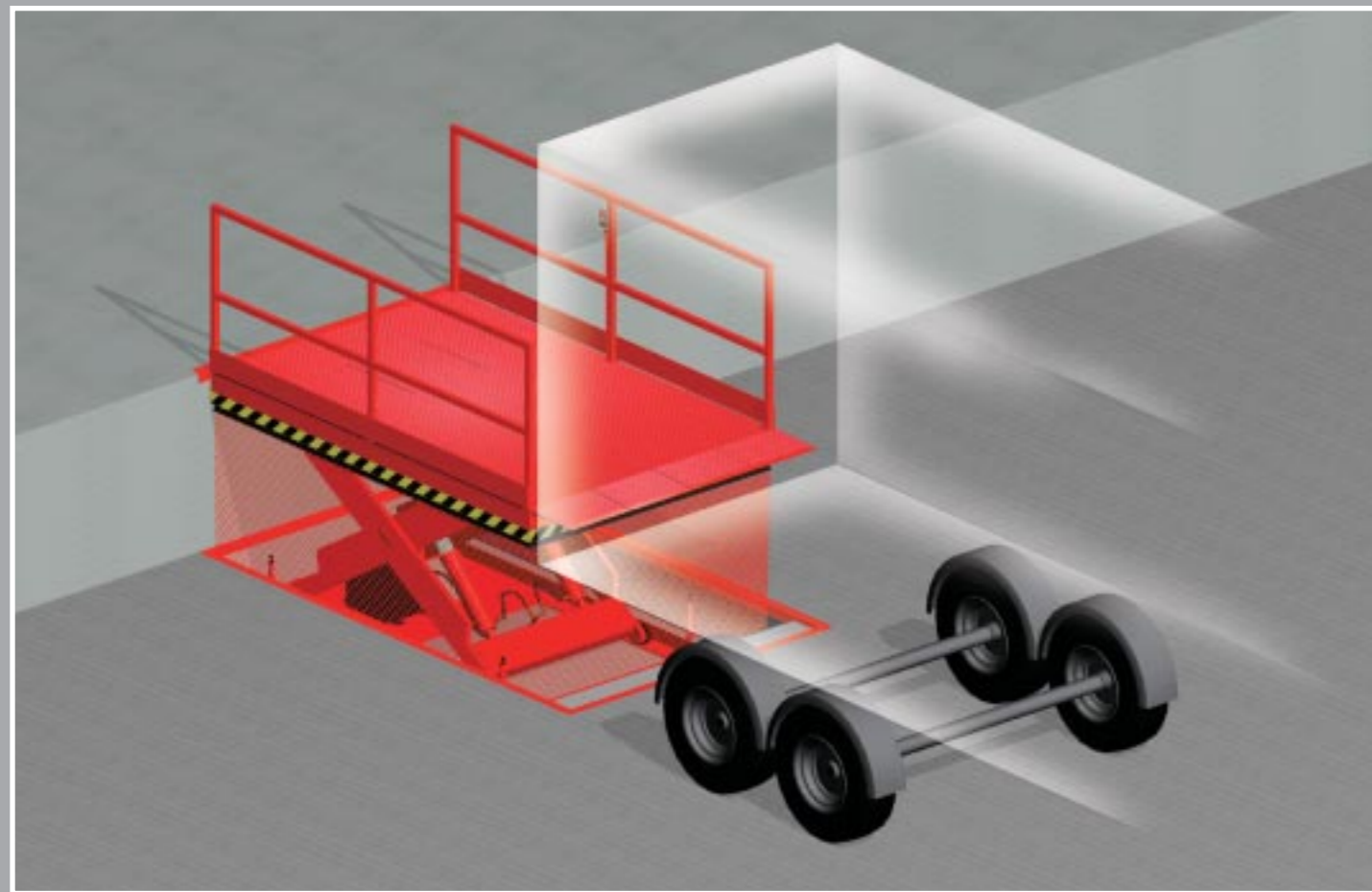
Loading Systems élabore des produits et systèmes spécifiques au domaine de la transition entre la logistique interne et externe. L'objectif de Loading Systems est de permettre à toutes les marchandises de circuler entre l'entrepôt et le monde extérieur de la façon la plus efficace et la plus souple possible, en tenant compte de toutes les exigences en matière de dimensions, de poids, de charge, de type de marchandises, de type de parc de véhicules, de contrôle de la température, d'ergonomie, d'esthétique et autres.

Les produits et systèmes se caractérisent par des notions telles que la qualité, la durabilité, la sécurité, la fonctionnalité, la simplicité, la rapidité d'installation, le peu d'entretien nécessaire et un service performant. Cette combinaison unique de toutes ces caractéristiques repose à la fois sur l'expérience acquise au cours de dizaines d'années, sur la parfaite connaissance des produits et des applications et sur une

expertise professionnelle dans le domaine de la logistique. L'ensemble de notre gamme de produits et services proposés est composé de sept familles de produits différents, à savoir :

- Powerplate (ponts de liaison)
- Powerramp (niveleurs de quai)
- Powershelter (sas d'étanchéité)
- Powerlock (systèmes de verrouillage de camion)
- Powerdoor (portes industrielles)
- Powerlift (tables élévatrices)
- Accessoires

Tous les produits et systèmes inclus dans ces groupes sont directement liés aux activités liées à l'environnement des quais de chargement et de déchargement des entrepôts. Il s'agit d'un programme complet faisant de Loading Systems un fournisseur spécialiste des produits et des services intégrés.



## Powerlift® 740

**Table élévatrice à ciseaux hydraulique pour le chargement et le déchargement de marchandises :**

- Appropriée dans les cas où il y a une grande différence de hauteur entre le niveau du sol et le plancher du camion.
- Commande aisée au moyen d'un boîtier à deux boutons et équipé d'un commutateur à clé pour éviter toute utilisation indésirable.
- Conçue pour une utilisation optimale dans toutes les circonstances, même les plus difficiles telles que dans la chaleur ou le froid extrême, la pluie ou la boue.
- La plate-forme particulièrement stable et robuste, est composée d'une tôle martelée antidérapante conçue pour résister aux efforts engendrés par les roues. Elle peut ainsi permettre le passage sur la table élévatrice d'un chariot élévateur à fourches ou un transpalette chargé.

**Table élévatrice à ciseaux hydraulique avec bavette de déchargement horizontal segmentée :**

- La bavette de déchargement est segmentée de façon à pouvoir s'adapter aux diverses largeurs de véhicules.
- La bavette de déchargement segmentée a été conçue pour résister aux efforts engendrés par les roues, notamment le passage d'un chariot élévateur à fourches ou d'un transpalette chargé.
- La bavette de déchargement peut être prévue aussi bien dans le sens de la largeur que dans celui de la longueur de la table élévatrice, sans effet sur sa stabilité.
- La surface de la plate-forme et de la bavette de déchargement est réalisée avec une tôle en acier martelé antidérapant, limitant considérablement les risques de dérapage.

**Table élévatrice à ciseaux hydraulique avec garde-corps :**

- L'application d'un ou plusieurs garde-corps permet de garantir la sécurité du personnel qui se trouve sur la plate-forme.
- Facile à utiliser depuis la plate-forme.
- Le matériel de qualité supérieure garantit une durée de vie prolongée et un entretien minimal.



**La gamme des tables élévatrices Powerlifts de Loading Systems peut être, en fonction des besoins spécifiques du client, complétée par une grande diversité d'options et d'accessoires.**

**Quelques exemples de possibilités:**

**Option 1:**

Bavette de déchargement horizontal. Possible aussi bien sur la largeur que sur la longueur de la table.

**Option 2:**

Protection inférieure avec écran en treillis, galvanisé.

**Option 3:**

Plinthe anti-chute sur plate-forme. Possible aussi bien sur la largeur que sur la longueur de la table.

**Option 4:**

Système de verrouillage de la plate-forme dans le béton.

**Option 5:**

Dimensions non-standards de la plate-forme.

**Option 6:**

Garde-corps, enfiché.

**Option 7:**

Couleur RAL au choix.

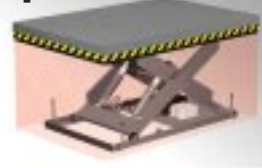
**Option 8:**

Exécution partiellement ou entièrement galvanisée à chaud.

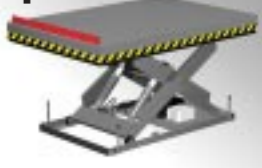
**Option 1**



**Option 2**



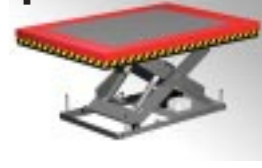
**Option 3**



**Option 4**



**Option 5**



**Option 6**



**Option 7**



**Option 8**



# Caractéristiques générales et avantages

Pour répondre aux différences importantes de hauteur entre le niveau du sol ou du quai et celui du plancher de chargement du camion, Loading Systems propose les tables élévatrices Powerlift.

La Powerlift est une table élévatrice à ciseaux hydraulique qui, grâce à son concept modulaire, est livrable dans une grande diversité de dimensions et de capacités de charge. De très nombreuses possibilités d'intégration sont proposées et des économies importantes peuvent être ainsi réalisées sur les coûts de construction. La grande variété des options disponibles permet en outre de satisfaire à pratiquement tous les souhaits spécifiques des utilisateurs. Qualité supérieure, sécurité et convivialité sont les principales caractéristiques des tables élévatrices de Loading Systems.

## Durabilité et entretien

- La plate-forme extrêmement stable et robuste est réalisée en acier de qualité supérieure.
- Le groupe hydraulique est placé sous le châssis de la table élévatrice Powerlift, ce qui le protège des vibrations et des dommages externes.
- Le système hydraulique est entièrement fermé, et ainsi absolument insensible à la saleté, au sable et à la poussière, même dans les circonstances les plus extrêmes.
- Une trappe de visite permet un entretien rapide et facile de la plate-forme.
- Des roulements coulissants ne nécessitant aucun entretien et supportant des efforts réduits ce qui augmente la durée de vie.



## Fonctionnalité et convivialité

- Commande facile par le moyen d'un boîtier de commande portable à deux boutons.
- La hauteur d'élévation peut aisément être ajustée par le moyen d'un commutateur de butée réglable sans palier.



## Qualité et sécurité

- Les tables élévatrices Powerlift satisfont entièrement à toutes les exigences de sécurité stipulées dans les normes EN 1570 et UVV-VBG 14, et sont ainsi pourvues du marquage CE.
- Les ciseaux conçus pour être particulièrement résistants sont réalisés avec des tolérances de fabrication sévères.
- Détecteurs de sécurité sur tout le pourtour de la table élévatrice.
- Le groupe hydraulique est muni d'une protection contre les surpressions et d'un clapet anti-retour afin d'éviter tout endommagement du système hydraulique en cas de surcharge.
- Le circuit hydraulique de qualité supérieure est équipé d'une protection contre les ruptures de flexible qui interrompt immédiatement le mouvement de la table élévatrice en cas de rupture de flexible.
- Pieds situés dans les angles permettant une meilleure stabilité dans la position la plus basse.

## Solutions sur mesure

- De nombreuses options sont disponibles pour une exécution sur mesure, permettant d'augmenter la fonctionnalité, de garantir la sécurité et d'intégrer d'autres systèmes ou produits à la station de chargement et de déchargement. Il existe bien entendu également de nombreuses options pour adapter le système aux aspects architecturaux du bâtiment.



**Loading Systems International BV**  
Loodsweg 1, NL-8243 PH Lelystad  
Tel.: +31 (0) 320 225 200, Fax: +31 (0) 320 261 347  
E-mail: info@loading-systems.com

**Loading Systems Belgium NV**  
Frankrijklei 88, B6, B-2000 Antwerpen  
Tel.: (03) 2 31 54 70, Fax: (03) 2 31 48 34  
E-mail: info@loading-systems.be

**Loading Systems Deutschland GmbH**  
Siemensstraße 11, D-65779 Kelkheim  
Tel.: (0 61 95) 7 00 90, Fax: (0 61 95) 7 40 39  
E-mail: info@loading-systems.de

**Easilift Loading Systems LTD.**  
Spring grove, Penistone Road, Kirkburton, Huddersfield GB-HD8 OPL  
Tel.: (0 14 84) 60 14 00, Fax: (0 14 84) 60 14 01  
E-mail: sales@easilift-loading-systems.co.uk

**Loading Systems France SA**  
4, Allée de la Fontaine des Tournelles, F-77230 St. Mard  
Tél.: (01) 60 03 59 59, Fax: (01) 60 03 93 05  
E-mail: info@loading-systems.fr

**Loading Systems Nederland BV**  
Loodsweg 1, NL-8243 PH Lelystad  
Tel.: (0320) 225 225, Fax: (0320) 261 655  
E-mail: info@loading-systems.nl

**Loading Systems Schweiz GmbH**  
Hofmattstraße 12, 4950 Huttwil  
Tel.: (0 62) 9 59 70 30, Fax: (0 62) 9 59 70 31  
E-mail: info@loading-systems.ch

[www.loading-systems.com](http://www.loading-systems.com)

 **LOADING SYSTEMS**



## Powerlift® Tables élévatrices à ciseaux

 **LOADING SYSTEMS**



Powerplate



Poweramp



Powershelter



Powerlock



Powerdoor



Powerlift



Accessories

 **LOADING SYSTEMS**